

Part number:

HYDROMA

HYDRAULICKÉ SYSTÉMY

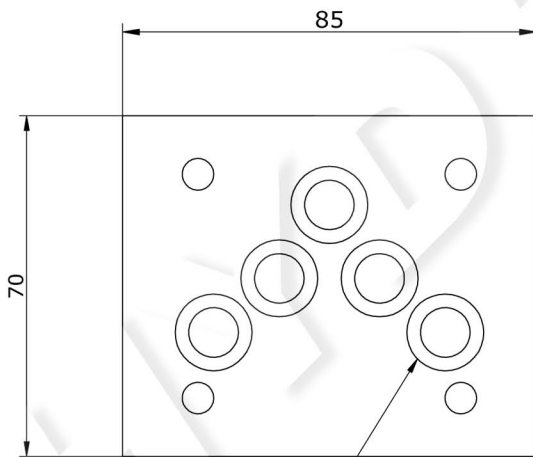
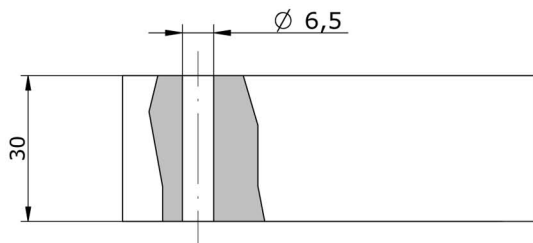
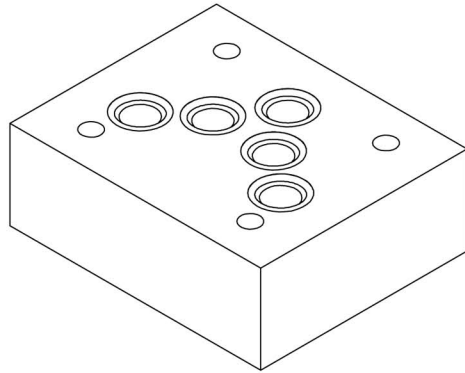
**HIDROMA
SYSTEMS**

UKŁADY HYDRAULICZNE

HYDROMA

ГИДРАВЛИЧЕСКИЕ СИСТЕМЫ

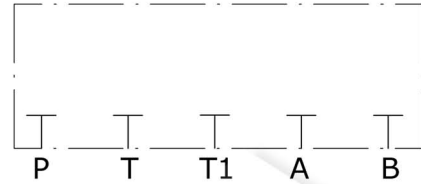
**BASE DI CHIUSURA - COLLEGAMENTO CETOP 5
CETOP 5 END/SUB-PLATE**



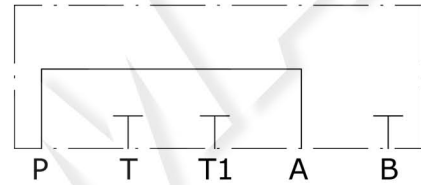
N°5 OR-2050

Schema idraulico
Hydraulic diagram

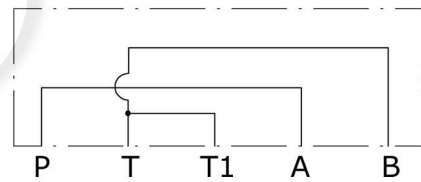
0



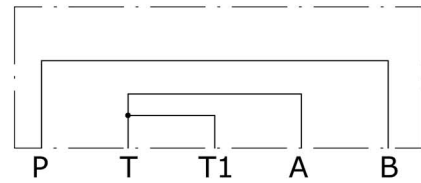
1



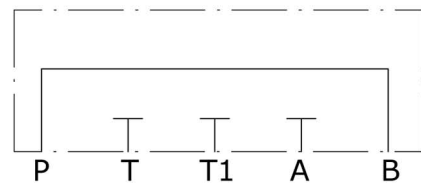
2



3



4



E_ 10 - 00 - 20 -

S = STEEL

SEE DIAGRAMS

**ORDINE MINIMO: 2 PEZZI
MINIMUM ORDER: 2 PCS**