

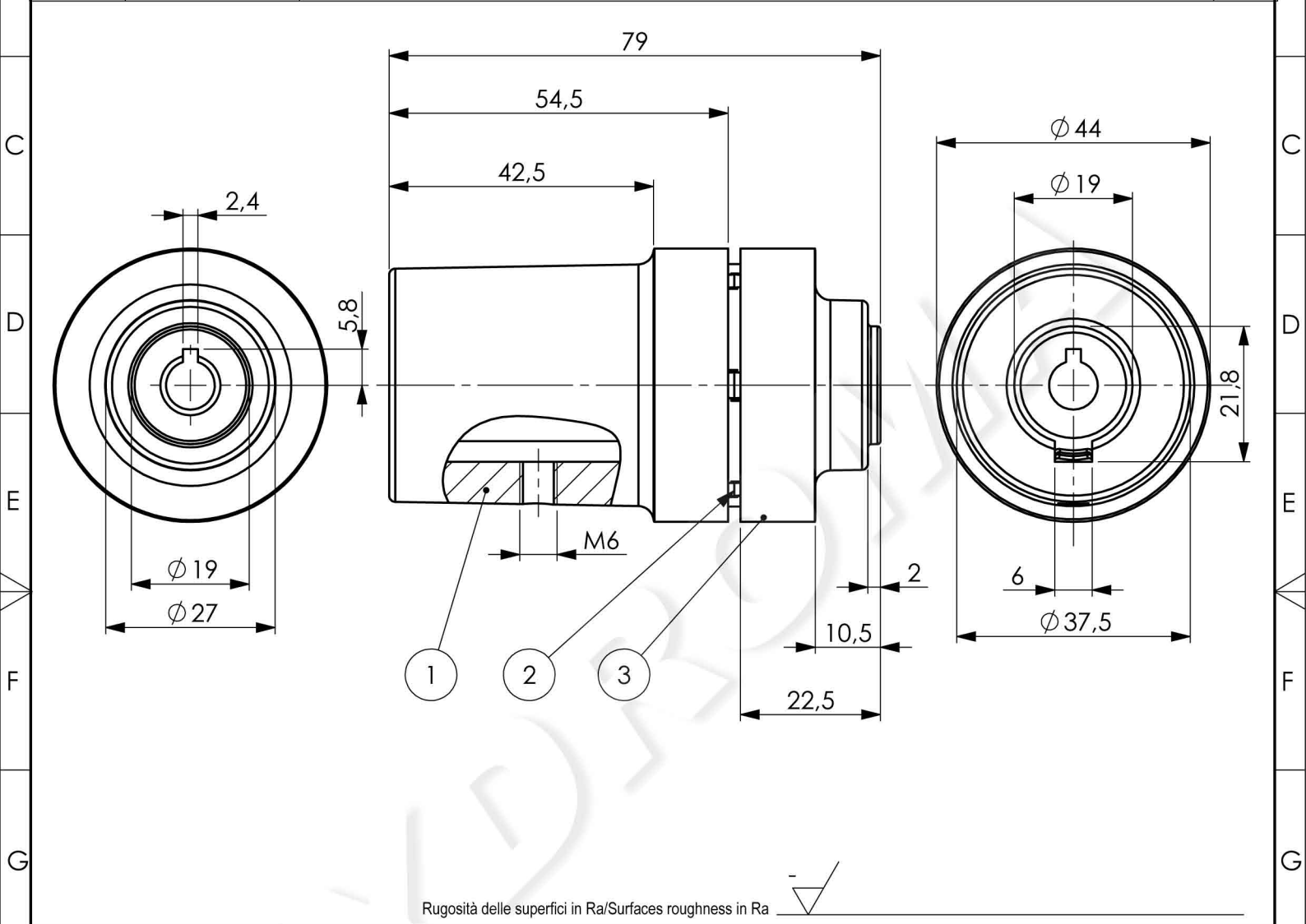
1

2

3

4

POS. ITEM	CODICE CODE	DESCRIPTION	QUANTITY
1	9046012	COUPLING ELASTIC D.44-LM19-L=48	1
2	9045037	RUBBER INSERT IN GOMMA D.40	1
3	9045036	COUPLING ELASTIC D.44 x GR.1 CONICAL SHAFT	1



Rugosità delle superfici in Ra/Surfaces roughness in Ra

00	EMESSO DISEGNO ISSUED DESIGN	S.A.	P.A.	26/05/2022	
H	L.M. REV	MODIFICHE CHANGES	FIRMA SIGN.	VERIF. CKD	DATA DATE
J	Tolleranze generali/General tolerances -	Materiale/Material -	Trattamento termico/Heat treatment -		
J	Tolleranze filettatura/Thread tolerances Filettature/Thread Madrevite/internal Vite/external Metrica/Metric 6H 6g Gas/BSPP H A A.S.A. 2B 2A	Materiale alternativo/Alternative material -	Profondità/Depth -		
J	Smussi non quotati/Non quoted Chamfer -- Raggi non quotati/Non quoted radius - Angolo generale di sforno - General draft angle Angolo sforno maschi e anime - Draft angle of the pin and core	Stato COMMERCIALE State COMMERCIAL	Trattamento superficiale/Surface treatment -		
J		Peso/Weight - Kg Volume - dm ³	Durezza/Hardness -		
J		Carico di rottura/Tensile strenght - N/mm ²			
J		Denominazione TRANSMISSIONE GIUNTO ELASTICO D.44 KIT Gr.80-B5 PER POMPA Gr.1	Codice scheda prodotto Projet code POSP-22-0021		
J		Description TRANSMISSION ELASTIC COUPLING D.44 KIT Gr.80-B5 FOR Gr.1 PUMP (
K	Gruppo/Group ST	Sostituisce il Replaces 10200006	Code SAP 1321792		
K	Scala/Scale 1:1	Data/Date 26/05/2022	Codice cliente Customer code -		
K	Disegnato/Drawn A. Sala	Disegno n°/Drawing n° 1321972		Livello Revision 00	
K	Verificato/Checked A. Primiterra				

Questo disegno è di proprietà della Dana Motion Systems Italia s.r.l. e non deve pertanto essere riprodotto (interamente o parzialmente) o usato per la costruzione o in qualsiasi altro modo rilevato senza previo consenso scritto della Dana Motion Systems Italia s.r.l. / This drawing is the property of Dana Motion Systems Italia s.r.l. and should not be reproduced (in whole or in part) or used for manufacture or otherwise disclosed without the prior written consent of Dana Motion Systems Italia s.r.l.

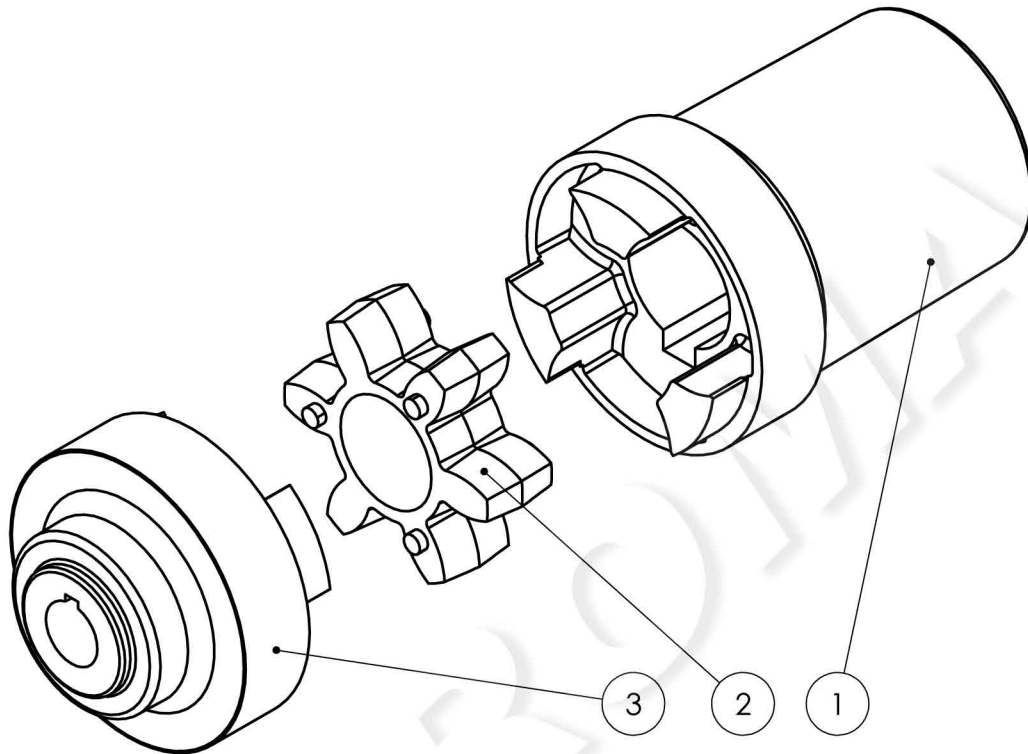
1

2

3

4

POS. ITEM	CODICE CODE	DESCRIPTION	QUANTITY
1	9046012	COUPLING ELASTIC D.44-LM19-L=48	1
2	9045037	RUBBER INSERT IN GOMMA D.40	1
3	9045036	COUPLING ELASTIC D.44 x GR.1 CONICAL SHAFT	1



Rugosità delle superfici in Ra/Surfaces roughness in Ra

00	EMESSO DISEGNO ISSUED DESIGN	S.A.	P.A.	26/05/2022
L.M. REV	MODIFICHE CHANGES	FIRMA SIGN.	VERIF. CKD	DATA DATE

Tolleranze generali/General tolerances		Materiale/Material		Trattamento termico/Heat treatment	
-		-		-	
Tolleranze filettatura/Thread tolerances		Materiale alternativo/Alternative material		Profondità/Depth	
Filettature/Thread Madrevite/internal Vite/external		-		-	
Metrica/Metric 6H 6g		Stato COMMERCIALE		Trattamento superficiale/Surface treatment	
Gas/BSPP H A		State COMMERCIAL		-	
A.S.A. 2B 2A		Peso/Weight Kg Volume dm³		-	
Smussi non quotati/Non quoted Chamfer --		Carico di rottura/Tensile strenght N/mm²		Durezza/Hardness	
Raggi non quotati/Non quoted radius -		-		-	
Angolo generale di sforno -		-		-	
General draft angle		-		-	
Angolo sforno maschi e anime -		-		-	
Draft angle of the pin and core		-		-	
Denominazione TRANSMISSIONE GIUNTO ELASTICO D.44 KIT Gr.80-B5 PER POMPA Gr.1				Codice scheda prodotto Projet code	
Description TRANSMISSION ELASTIC COUPLING D.44 KIT Gr.80-B5 FOR Gr.1 PUMP				POSP-22-0021	
Gruppo/Group ST		Sostituisce il Replaces 10200006		Code SAP 1321792	
Scala/Scale 1:1		Data/Date 26/05/2022		Codice cliente Customer code	
Disegnato/Drawn A. Sala		Disegno n°/Drawing n°		Livello Revision	
Verificato/Checked A. Primiterra		1321972		00	

Questo disegno è di proprietà della Dana Motion Systems Italia srl e non deve pertanto essere riprodotto (interamente o parzialmente) o usato per la costruzione o in qualsiasi altro modo rilevato senza previo consenso scritto della Dana Motion Systems Italia srl / This drawing is the property of Dana Motion Systems Italia srl and should not be reproduced (in whole or in part) or used for manufacture or otherwise disclosed without the prior written consent of Dana Motion Systems Italia srl